

# ZAŠTITA OD PADA

## Fall Protection





# PROTEKT

## PRIM SISTEM - HORIZONTALNA ZAŠTITA OD PADA

EN 795 klasa C

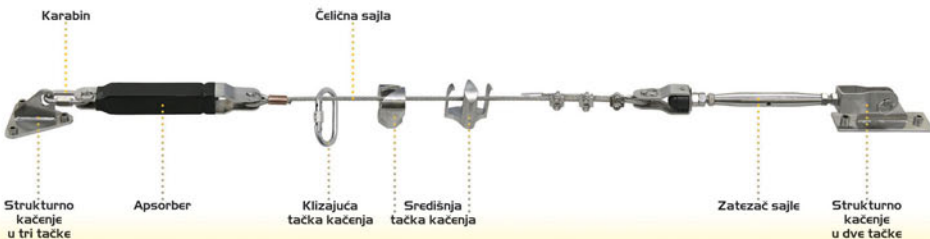
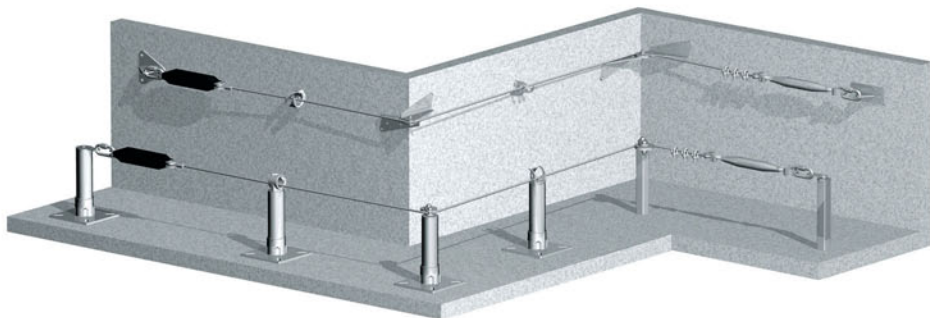
Trajni horizontalni sistem kačenja sa vođenom sajlom, u skladu sa EN 795 - klasa C, služi za zaštitu od pada, pružajući slobodu horizontalnog kretanja u isto vreme. Zaštitna oprema za prevenciju pada može se zakačiti na bilo koju tačku sajle.

Horizontalni sistem je proizveden od čelične sajle sa krajnjim kao i središnjim tačkama kačenja. U nastavku sistema nalazi se zatezač za kontrolu sajle kao i šok apsorber, ograničavajući silu tokom pada.

Povezivanje se vrši preko klasičnog ovalnog karabina.

Sistem, tj. linija sajle se može kačiti na zidove, krovove, stubove ili bilo koje noseće elemente date konstrukcije.

\*Za detaljnije informacije obratite se svom Distributeru





**P-52 PRO**

**Art. ZPP-P52**

Opasač za radove na visini, kačenje u 3 tačke: na grudima, na leđima i na bokovima, podrška za leđa, dodata podrška za rameni i butni deo radi povećane udobnosti i komfora pri radu. Posедује automatske kopče radi lakšeg montiranja.  
EN 361, EN 358

Ojačanje za uprtače

„D“ prsten za kačenje

Indikator pada



Široka, mekana podrška za leđa omogućava veći komfor pri korišćenju

Automatska „klik“ kopča

Kopča za podešavanje

Tačka za kačenje na grudima

Automatska „klik“ kopča

„D“ prsten za kačenje



**P-80**

**Art. ZPP-P80**

Opasač za radove na visini u poziciji sedenja, kačenje na 4 tačke: na grudima, na bokovima i 2 kačenja sa prednje strane, na grudima i stomaku za poziciju sedenja. Široka podrška za leđa sa produženim delom duž leđa za povećani komfor i udobnost pri radu, kao i široka mekana podrška za butni deo. Poseduје automatske kopče radi lakšeg montiranja.  
EN 361, EN 358, EN 813

Kopča za spajanje i podešavanje

Kopča za podešavanje

Tačka za kačenje na grudima

Kopče za kačenje za rad u sedećem položaju

Kačenje na bokovima

Automatska „klik“ kopča

Automatske „klik“ kopče



Kopča za kačenje na leđima

Kopča za podešavanje





**P-02**

**Art. ZPP-P02**

Opasač za visinske radove sa monterskim pojasom i uprtačima, kačenje na leđima i sa strane - ekonomik.  
EN 361, EN 358



**P-20**

**Art. ZPP-P20**

Opasač za visinske radove sa monterskim pojasom i uprtačima, kačenje na leđima i sa strane.  
EN 361, EN 358



**P-5I€**

**Art. ZPP-PSIE**

Opasač za visinske radove, kačenje u 3 tačke: na leđima, na grudima i sa strane, široka i ojačana podriška za leđa, elastični - rastegljivi uprtači pružaju veću udobnost, olakšavaju rad kornisniku i ublažavaju udar na grudi, poseduje automatske kopče koje omogućavaju brzu i sigurnu montažu na telo u svim uslovima rada.  
EN 361, EN 358

Kačenje na leđima

Rastegljivi uprtači



Tačka za kačenje na grudima

Kačenje na bokovima

Automatska „klik“ kopča



**P-70**

**Art. ZPP-P70**

Opasač za visinske radove sa ojačanim uprtačima oko nogu - za sedenje, predviđen za radove pri kojima je potreban veći oslonac na nogama, kačenje u 3 tačke: na leđima, na stomaku i sa strane.  
EN 361, EN 358, EN 813





**PB-10**

Art. ZPP-PB10  
Opasač za pozicioniranje,  
za rad na stubovima,  
široka podrška za leđa.  
EN 358



**PB-10/LB10020**

Art. ZPP-PB10LB100  
Opasač za pozicioniranje,  
za rad na stubovima, sa podesivim užetom  
i kljunastim karabinom (komplet),  
široka podrška za leđa.  
EN 358



**P-30N NOMEX**

Art. ZPP-P30N  
Opasač za radove na visini  
bez podrške za leđa,  
kačenje na ledima  
i grudima,  
uprtači izrađeni  
od materijala  
NOMEX-KEVLAR.  
EN 361

**P-03 S**

Art. ZPP-P03S  
Opasač za radove na visini  
bez podrške za leđa,  
kačenje na ledima  
i grudima.  
EN 361



**P-50HV+**

Art. ZPP-P50HV  
Visoko vidljivi opasač sa signalnim prslukom  
za radove na visini,  
odličan za uslove smanjene vidljivosti,  
kačenje na ledima, grudima i na bokovima.  
EN 361



**LB 10020**

Art. ZPP-LB100  
Uže od poliamida  
za pozicioniranje, podesivo,  
dužine 2m, ø12mm, sa žabicom.  
EN 358



**ABM + LB101**

Art. ZPP-ABMLB101  
Energy Shock apsorber  
sa užetom ø10,5mm,  
dužine 2m (uključujući karabine),  
ublaživač udara na telo  
prilikom pada.  
EN 354, EN 355



**ABM + LE101**

Art. ZPP-ABMLE101  
Energy Shock apsorber  
sa elastičnim užetom,  
dužine 2m (uključujući karabine),  
ublaživač udara na telo  
prilikom pada.  
EN 354, EN 355

**ABM +  
LB200FLR**

Art. ZPP-ABMLB200FLR  
Energy Shock apsorber  
sa podesivim užetom od 2m  
od aramida sa oblogom od poliestera,  
šok apsorber prekriven slojem  
aluminijumskih i staklenih vlakana  
radi vatrootpornosti.  
EN 354, EN 355



**Prot II**

Uže ø12mm za rad na visini  
sa mehanizmom za  
podešavanje dužine.  
EN 358

Art. ZPP-PROTII/2  
Dužina 2m

Art. ZPP-PROTII/5  
Dužina 5m



**AC 200 10**

Art. ZPP-AC20010  
Dužine 10m, ø12mm.

**AC 200 20**

Art. ZPP-AC20020  
Dužine 20m, ø12mm.

**AC 200 30**

Art. ZPP-AC20030  
Dužine 30m, ø12mm.

**AC 200 40**

Art. ZPP-AC20040  
Dužine 40m, ø12mm.

**AC 200 50**

Art. ZPP-AC20050  
Dužine 50m, ø12mm.



### BLOCKMAX ACOIO

Art. ZPP-ACOIO  
Automatska kočnica  
za rad na visini  
sa šok apsorberom  
i kljunastim karabinom  
AZ0025 - komplet,  
EN 353-2

Automatska kočnica  
za rad na visinama  
sa čeličnom sajlom  $\varnothing 4\text{mm}$ ,  
plastično kućište,  
dimenzije 208x85x280mm.  
EN360

#### CR 200 06

ZPP-CR20006  
Sajla 6m.

#### CR 200 10

ZPP-CR20010  
Sajla 10m.

#### CR 200 15

ZPP-CR20015  
Sajla 15m.



### ROLEX

Art. ZPP-AH2IO  
Samopovlačeća kočnica  
za rad na visinama  
sa karabinom AZ011  
sa gornje strane  
i obrtnim karabinom AZ002AS,  
ABS kućište sa povećanom  
otpornošću na habanje,  
radna dužina 2260mm,  
težina 1180g,  
EN 360

Automatska kočnica  
za rad na visinama  
sa čeličnom sajлом  $\varnothing 4\text{mm}$ ,  
plastično kućište,  
dimenzije 260x120x340mm.  
U cenu uključuen obrtni karabin.  
EN 360

#### CR 300 20

ZPP-CR30020  
Sajla 20m.

#### CR 300 25

ZPP-CR30025  
Sajla 25m.

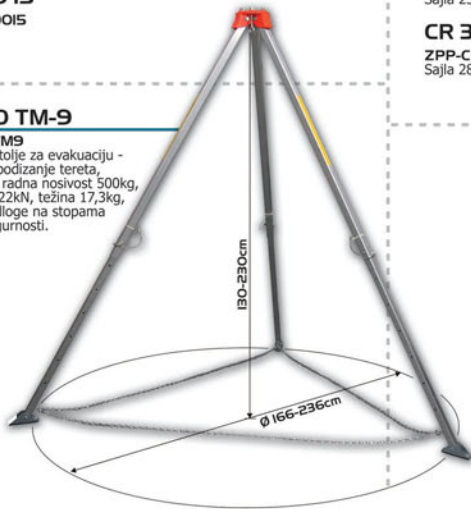
#### CR 300 28

ZPP-CR30028  
Sajla 28m.



### TRIPOD TM-9

Art. ZPP-TM9  
Tripod / postolje za evakuaciju -  
spuštanje i podizanje tereta,  
maksimalna radna nosivost 500kg,  
sila kidanja 22kN, težina 17,3kg,  
gumene podloge na stopama  
radi veće sigurnosti.  
EN 795



### RUP-502

Art. ZPP-RUP502  
Vito - čekrk za evakuaciju tereta,  
kontrolisana brzina spuštanja,  
automatska kočnica,  
čelična sajla dužine 20m,  
 $\varnothing 6,3\text{mm}$ , radna težina do 180kg,  
sila kidanja 1800kg,  
težina 13kg.  
EN 1496 klasa B



### AZOII

Art ZPP-AZOII  
Automatski čelični karabin  
sa sigurnosnim zavrtnjem,  
širina otvora 18mm,  
dimenzije 108x60mm,  
težina 180g,  
EN 362



### AZO23

Art ZPP-AZO23  
Automatski karabin  
od laganih legura,  
širina otvora 60mm,  
dimenzije 240x130mm,  
težina 460g,  
EN 362

### DT200

Art ZPP-352  
Automatski karabin  
za daljinsko kačenje,  
težina 0,9kg,  
dimenzije otvora 90mm.



### TELESCOPE

Art ZPP-351  
Teleskopski štap  
za rad na visinama,  
voltaža 30kV,  
maksimalni doseg 9,5m,  
težina 4,17kg.



### PINC

Art ZPP-202  
Dužine 340mm, prečnik 81mm.  
Art ZPP-203  
Dužine 390mm, prečnik 112mm.  
Art ZPP-204  
Dužine 440mm, prečnik 140mm.



### TORBA AX-OIO

Art ZPP-AXOIO  
Univerzalna torba  
za odlaganje opreme  
za rad na visini,  
vodonepropusni PVC,  
2 pojasa za ramena,  
dimenzije 45x38cm.

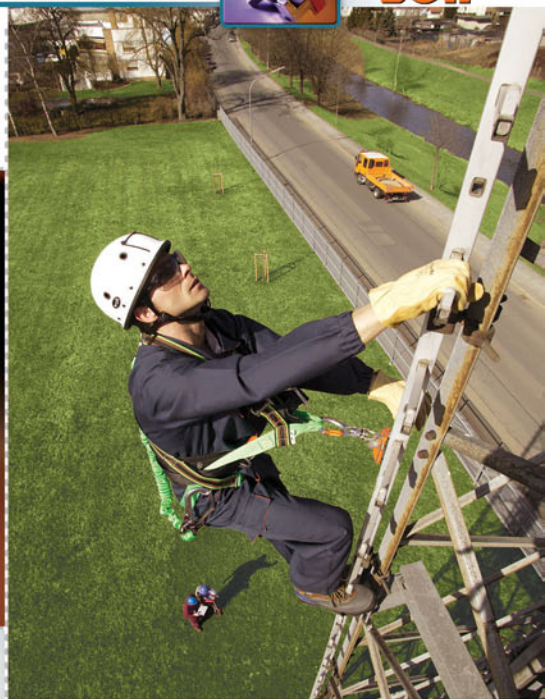




**SOBII**

Soll je u Evropi najveći proizvođač sigurnosnih sistema koji se sastoje od merdevina i šina za zaštitu od pada sa visokih objekata ili prilikom rada u velikim dubinama.

Proizvodi se isporučuju u varijantama od galvaniziranog čelika ili od aluminijuma. Trenutno ga upotrebljava 95% operatera mobilne telefonije u Evropi a koristi se i u Japanu i Kanadi.



## Primena

Koristi se na naftnim platformama, mostovima, telekomunikacionim sistemima, objektima visoke i niske gradnje, dimnjacima, vodotornjevima, reni bunarima, šahtovima, kolektorima za vodu, gromobranima, prilikom izgradnje zgrada kao izlaz na krovove, kao protivpožarne stepenice, kao merdevine za hitnu evakuaciju, na tornjevima kontrole leta i na svim drugim opasnim mestima prilikom rada na visinama ili gde se silazi duboko pod zemlju.

Sistem se može isprojektovati za svako radno mesto posebno. Isporučuje se kao gotov proizvod ili u segmentima gde se može kombinovati sa drugim elementima (platforme, skretnice, ograde), odnosno može se prilagoditi Vašem objektu prema visini ili dubini.

Isto tako, sistem se može isporučiti prema projektnoj dokumentaciji u cilju postizanja kvaliteta i sigurnosti rada.

Sistem je proizveden po zakonskoj regulativi i najsavremenijim standardima EU, uključujući i najrigorozniji nemački sistem kvaliteta TÜV.

Ono što izdvaja ovaj od ostalih sistema je najmanji pritisak na telo. Sila zaustavljanja je skoro dvostruko ispod zakonski maksimalne sile koju je propisala EU.

Ukoliko Vaš objekat već poseduje merdevine ili ledobrane koji ne predstavljaju sigurnu zaštitu od pada, možemo Vam ponuditi samo sigurnosnu šinu sa klizacem za instalaciju koja štedi ukupne troškove bez gubitaka po sigurnost.  
EN 353-1

**SOBII**

